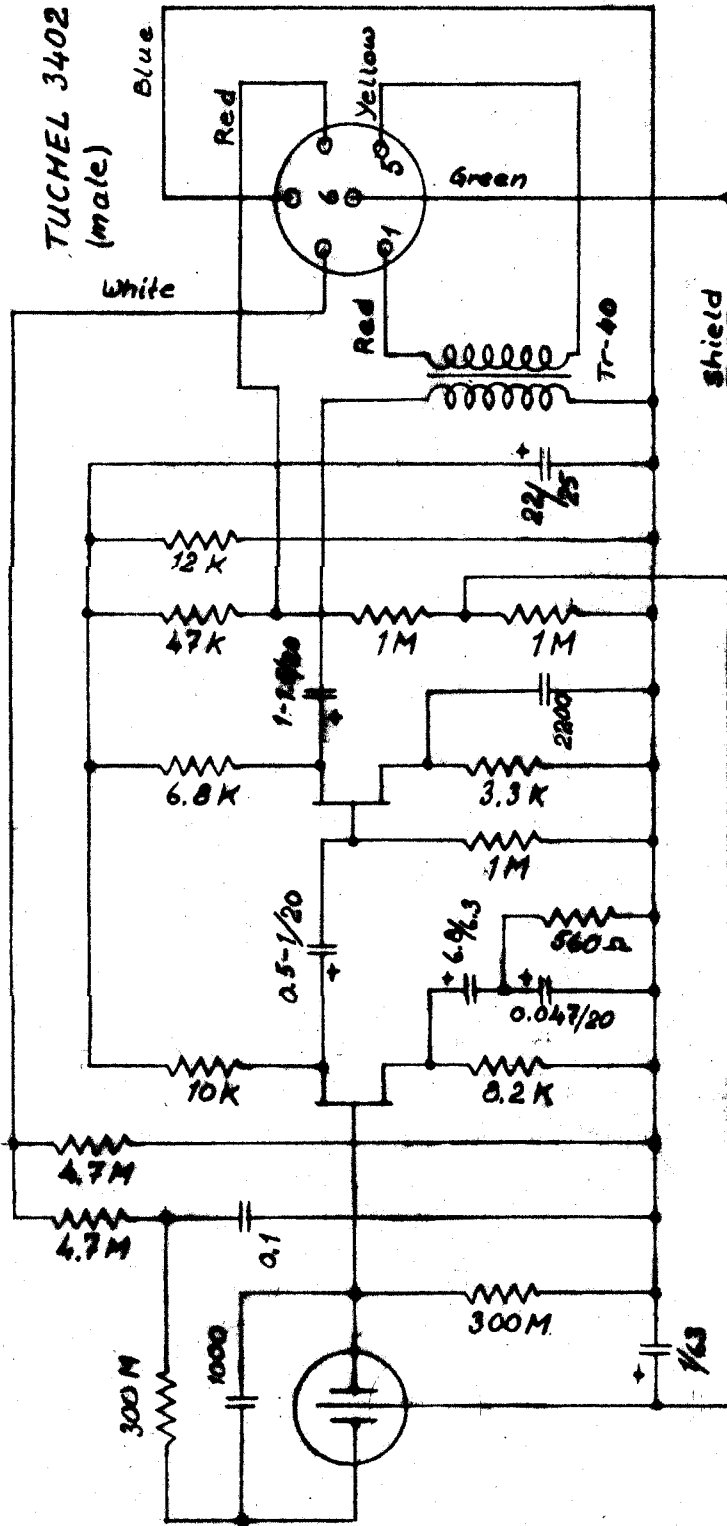


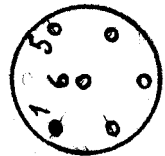
2N 3819

2N 3819



Mike cable 5 cond.

1. Black
2. white
3. Blue
4. Red
5. Yellow
- 6-6 Shield



TUCHEL 3401/1  
(female)



PREH 8/6973  
(male)

Sammant.	Del nr	No		Ändring eller komplettering		Datum		Sign.	
		State	Mod.	Rit.	H.P.	Det.	7.4.68.09		
			Mod.	Gr.	r. or	Kop.			
		Vikt	kg	Okt.	R.	R.			
		Microphone diagram				TC-4 V			
		Cable				5406			

Denne skizze er vår egendom och får inte utgå utan vårt medgivande kopieras eller återges för med oss konkurrerande person eller företag ej heller användas för tillverkning av d. ö. n. angivna konstruktioner.  
Mått för lag av 29 maj 1961 § 3 och 5.

**AB PEARL**

Mikrofonlaboratorium

Ersätter: D-5400, D-5400 A

Ersättes av:

D-5400 B