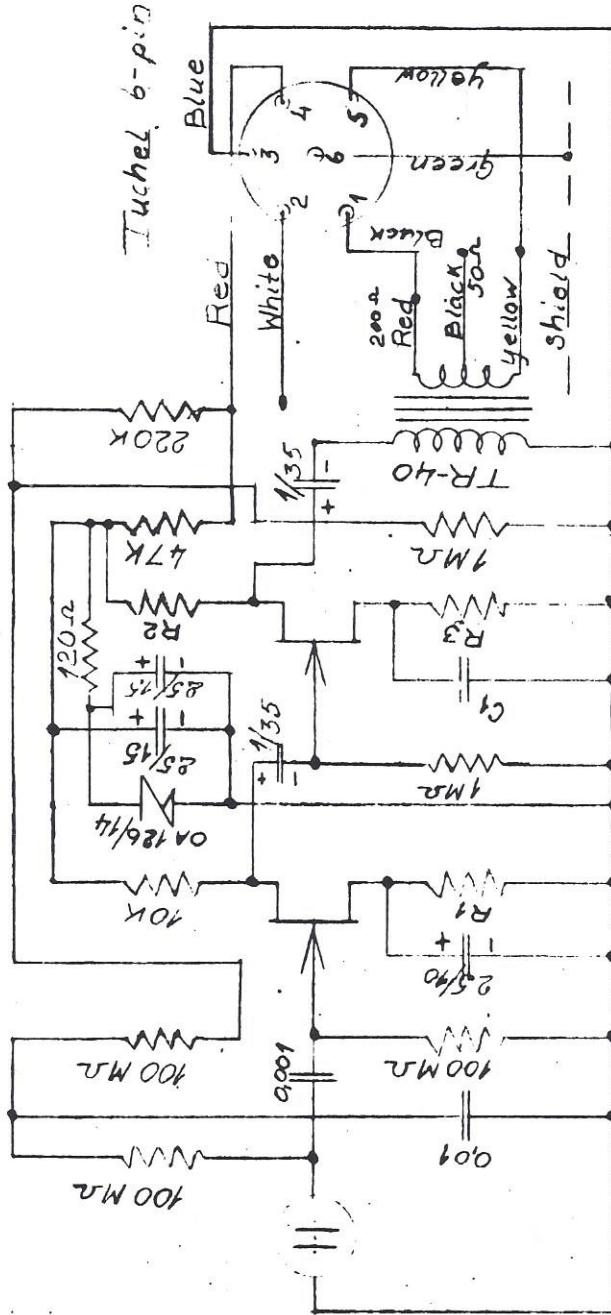
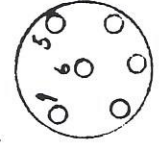


30-7-66

R1 = 3,9  
 R2 = 6,8K  
 R3 = 3,3K  
 C1 = 4,200 pF



Mic. cable 5-cond.



- 1 = black
- 2 = white
- 3 = blue
- 4 = red
- 5 = yellow
- 6-J = shield



Prah 5-pin  
(male)

Tuchel 6-pin  
(female)

Sammanst.	Del nr	3			1
		2			1
		1			1
	Nr	Ändring eller komplettering		Datum	Sign.
	Skala	Mat. ....	Rit. H.R. ....	Dat. 25-5-66	
		Mod. ....	Gr. ....	Kop. ....	
		Vikt. .... kg	Gkd. ....	R. ....	
		Microphone diagram TC-4			
		Cable diagram 5406			

Denne ritning är vår egendom och får icke utan vårt medgivande kopieras eller föreläsa för med oss konkurrerande person eller företag och heller användas för tillverkning av så ritn. angivna konstruktioner.  
 Jämför lag av 29 maj 1931 § 3 och 5.

**AB PEARL**  
 Mikrofonslaboratorium  
 Knutsgatan 6, ÅSTORP

Erstötter: .....  
 Ersättes av: D-5400 B  
 D-5400