

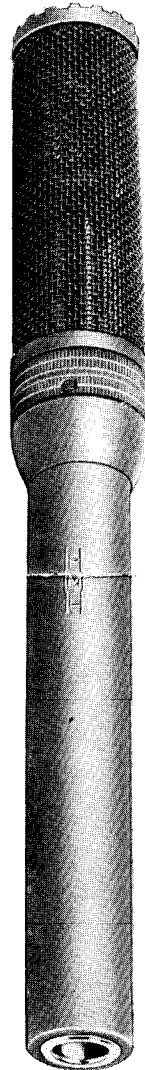
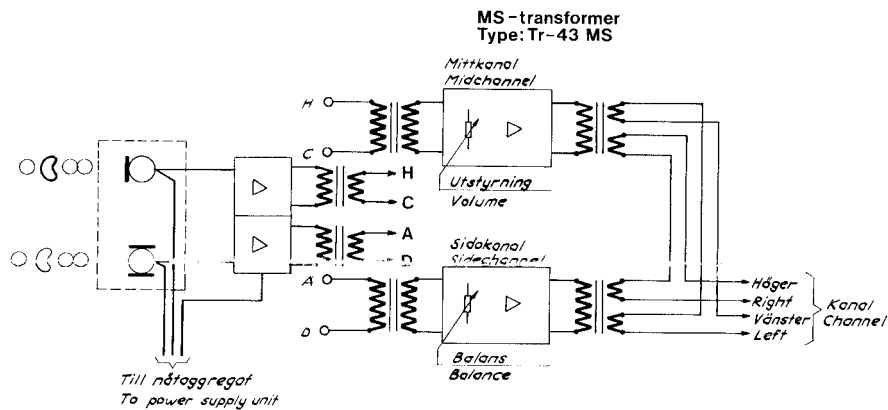
STEREO CONDENSER MICROPHONE

ST-8 is in principle two condenser microphones built into one body, there being two capsules, and two pre-amps completely separated from each other.

The directivity pattern of each microphone is individually variable from omni-directional through cardioid to figur-of-eight. This is achieved by the remote control bod 5815 which also incorporates the power supply.

The capsule used features an extremely low noise level, whilst having the high sensitivity associated with condenser microphones. The two pre-amps use F.E.T.'s and are built up on one printed circuit board.

A further feature of the ST-8 is that it is possible to turn one capsule trough 180°, which increases the possibilites for both stereo and mono working.



STEREO KONDENSATOR MIKROFON

ST-8 är i princip två kondensator-mikrofoner i en kåpa. Den består av två kapslar samt två förstärkare elektriskt sett helt separerade från varandra.

Rikt diagram över båda mikrofonsystemen är kontinuerligt variabel, helt separerade från varandra, från kula över kardioid till åtta. Detta görs med hjälp av nättaggregat — typ 5815. Aggregatet har två separata omkopplingsrattar för de olika riktdiagrammen lätt åtkomliga på framsidan.

Båda kapslarna i mikrofonen utmärker sig för lågt brus samtidigt som känsligheten är normal för en kondensator-mikrofon. De båda för-förstärkarna är försedda med F.E.T. transistorer och är parallellt uppbyggda på en kretsplatta.

Ytterligare fördel med ST-8 är att en kapsel är vridbar 180° vilket ökar möjligheterna för både stereo- och mono-inspelningar.

AB PEARL

Mikrofonlaboratorium

Knutsgatan 6
S-265 00 ÅSTORP, Sweden

Phone: Telefon:
Helsingborg 042/515 20 - 515 21

Cable add.: Telegr.adr.:
Pearlmikrofon Helsingborg

Bank:
Skandinaviska
Enskilda Banken