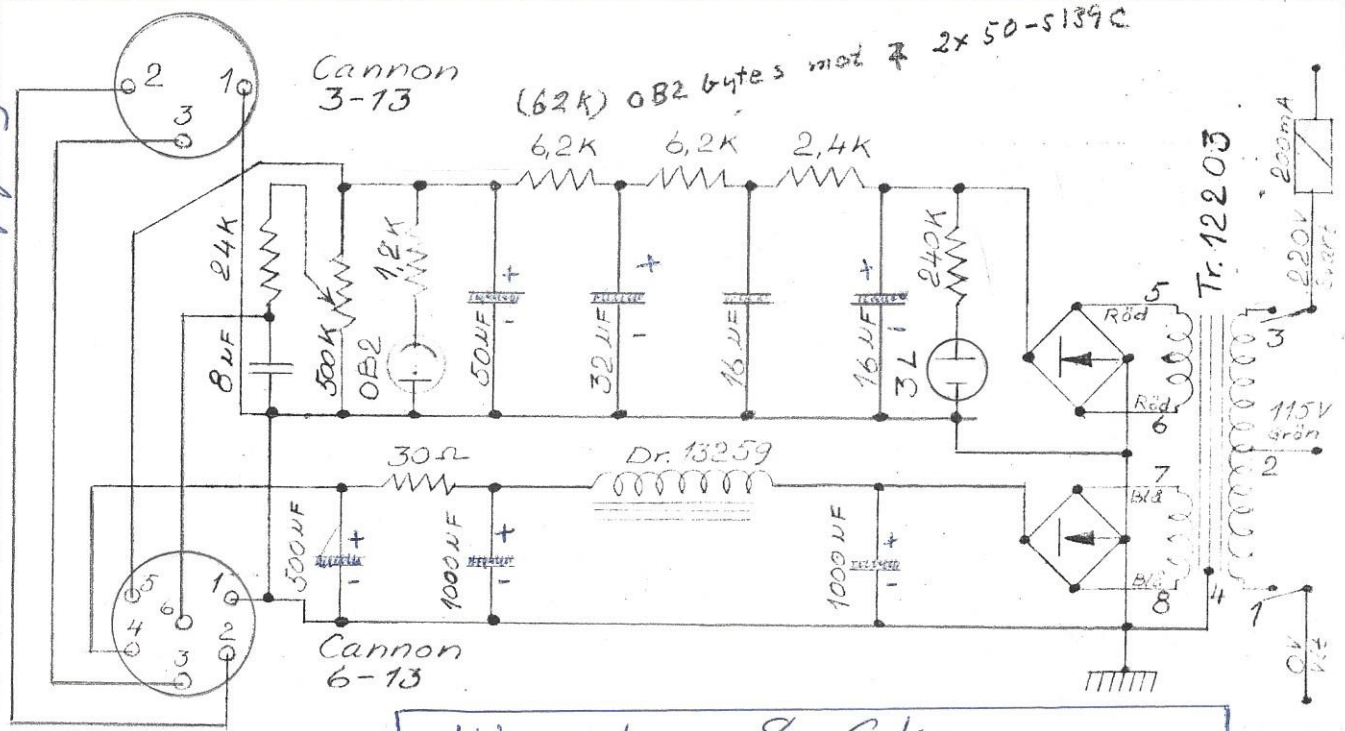
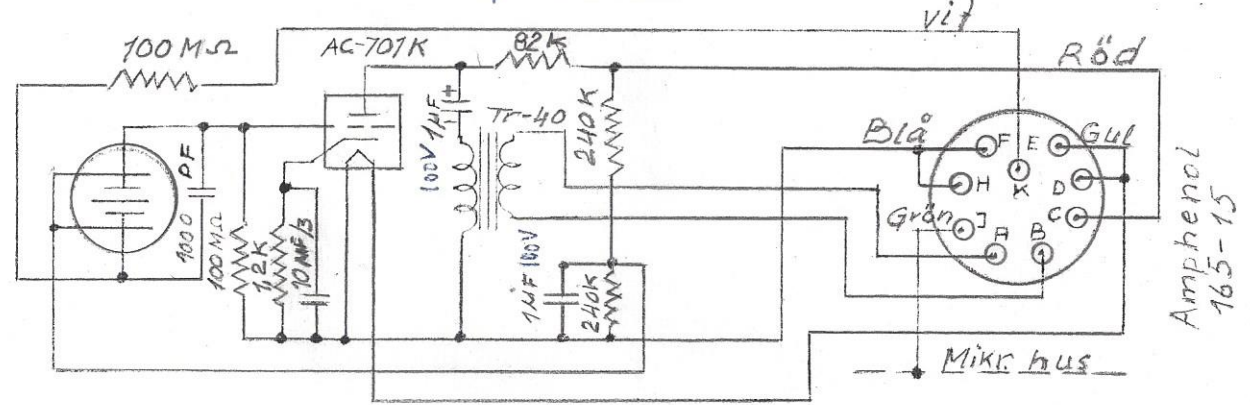


Power Supply

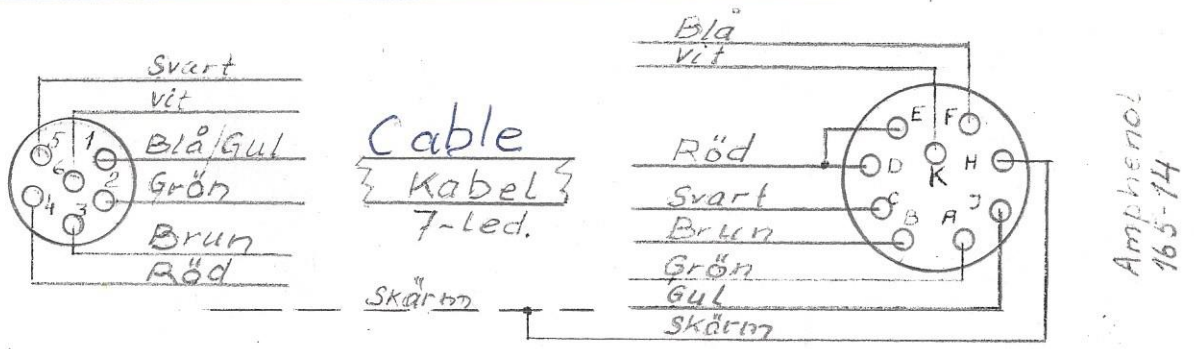


Microphone 8-CK

Mikr. kaps.
 Typ-29



Cannon
 6-12



3	Gäller f.o.m. nr. 34923	1162	15/6
2	" " " " " 45948	1966	6/6
1			1
Nr	Ändring eller komplettering	Datum	Sign.
Skala.	Mat.	Rit. RR	Dat. 7-9-51
	Mod.	Gr. PM	Kop.
	Vikt. kg	Gkd. 1/10	R. rar
Sammanst.	Schema för nätagg. E-2800		
Del nr	- II - - II - mikr. 8-CK		
	- II - - II - Kabel 3009		

Denna ritning är vår egendom och får icke utan vårt medgivande kopieras eller förevisas för med oss konkurrerande person eller företag ej heller användas för tillverkning av å ritn. angivna konstruktioner.
 Jämför lag av 29 maj 1931 § 3 och 5.

AB PEARL
 Mikrofoniaboratorium

Ersätter:

Ersättes av: D-2802-A; D-2815

E-2806